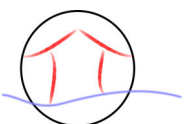






hauser *gastro*
swiss

ECO 403 Gläserspüler



↓	Modell	ECO 403	
	Artikelnummer	918409	
Steuerung :			
			
			
↕	Äußere Abmessungen (Breite-Tiefe-Höhe) *offen	mm	4 66 - 556(882*) - 695
	Verpackungsmaße (BxTxH)	mm	6 60x560x870
	Bruttogewicht	kg	45
	Nettogewicht	kg	42
	Volumen	m ³	0,35
□	Korbgröße	mm	400 x400
	Maximale Türöffnung	mm	32 0
	Maximal nutzbare Höhe	mm	30 0
	Gehäusekonstruktion		doppelwandig
	Tür/Haubenkonstruktion		doppelwandig
↙	Tankkonstruktion		tiefgezogen
	Tankvolumen	Liter	8
	Tankheizung	W	600
	Tankflächensieb		verbundmaterial
⚙️	Waschpumpentyp		doppelflutig
	Waschpumpenleistung	W	200
	Waschtemperatur	°C	60
↙	Boilertyp		druckabhängig
	Boilervolumen	Liter	2,6
	Rückflussverhinderer		ventil
	Boilerheizung	W	2.600
⚙️	Nachspülpumpe		ohne
	Nachspülpumpenleistung	W	-
	Nachspültemperatur	°C	65
	Wasserverbrauch der Nachspülung	Liter /Korb	1,5
	Optimaler externer Wasserdruck	bar	2 - 4
⚙️	Ablaufsystem		Überlauf
	Ablauffilter		doppelfilter
	Ablaufpumpe		optionell
▶	Klarspülmitteldosierer		ja
	Reinigerdosierer		optionell
	Enthärter		ohne
⚙️	Zyklusdauer	Sekunden	90 - 120 - 150
	Sonder-Zyklen	programme	N°2
	Selbstreinigungszyklus		ja
⚡	Gesamtanschlußwert	W	3.500
	Stromanschluß	V - ph - Hz	230V - 1N - 50Hz
	Absicherung	A	16
▶	Tellerkorb	N° 0	-
	Gläserkorb	N° 2	780134
	Besteckköcher	N° 1	780139
	Anschlusskabel		ja
	Ablaufschlauch		ja
	Zulaufschlauch		ja

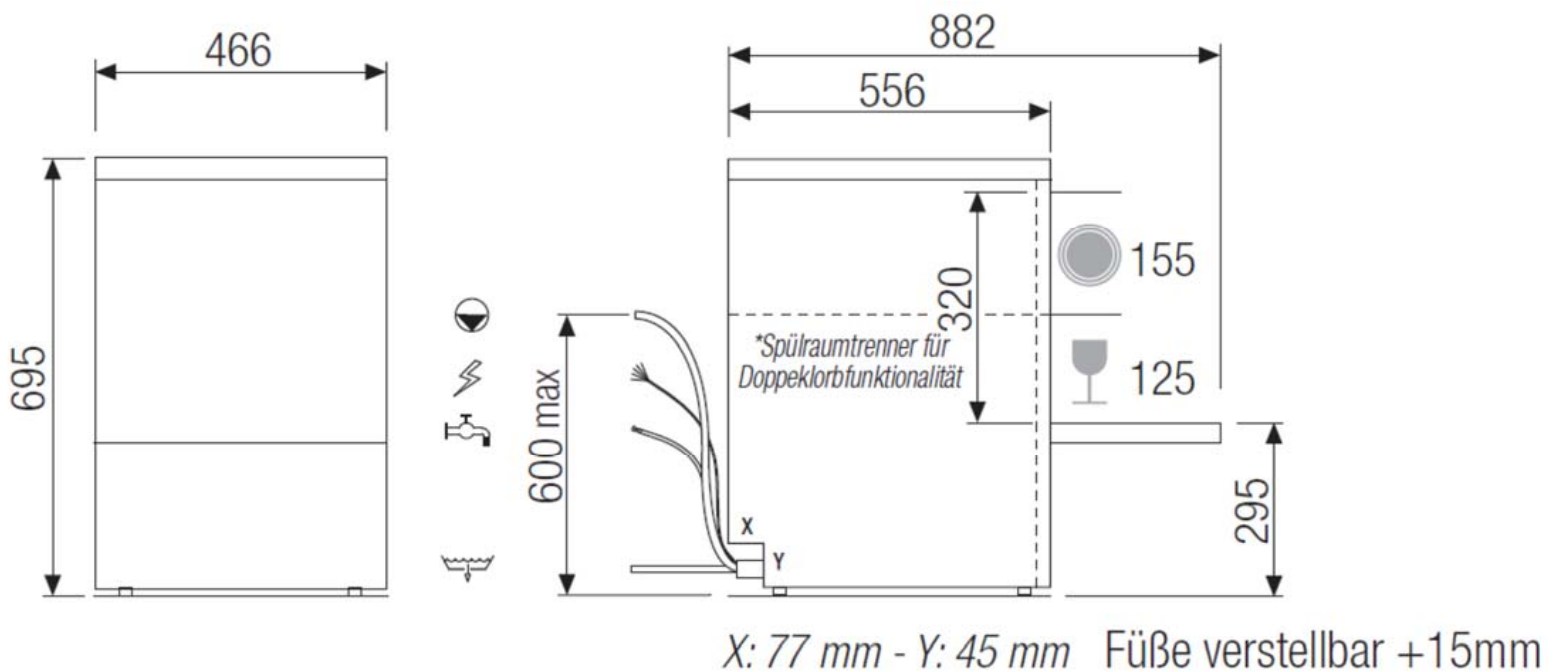
Spültechnik der Hauser Gastro AG

Die Bedürfnisse unserer Kundschaft könnten unterschiedlicher nicht sein. Darum bieten wir Ihnen das gesamte Sortiment an Geschirrspülern und Zubehör für Ihren Betrieb.

Eco Linie

Mit unserer ECO-Serie bieten wir Ihnen ein unschlagbares Preis/Leistungsverhältnis. Die ECO-Serie beruht auf den gleichen technischen Grundlagen wie ihre Schwesterserie SOC. Im Gegensatz zur SOC-Serie bieten wir Ihnen hier eine einfache Maschine ohne Nachspül- und Ablaufpumpe (Ablaufpumpe optional erhältlich). Spitzenqualität zu günstigen Preisen. Simpel aber nicht banal.

ECO 403



Hauser Gastro AG

Werkstrasse 4

CH - 8620 Wetzikon

Telefon: 0041 44 930 18 88

www.hauser-gastro.ch

info@hauser-gastro.ch