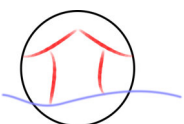






hauser *gastro*  
swiss

ECO 803 Haubenmaschine



↓	Modell	<b>ECO 803</b>	
	Artikelnummer	TT3820HAUS	
	Steuerung :		
			
↕	Äußere Abmessungen (Breite-Tiefe-Höhe) *offen	mm	721 - 836 - 1565(*2080)
	Verpackungsmaße (BxTxH)	mm	870 x760x1540
	Bruttogewicht	kg	118
	Nettogewicht	kg	108
	Volumen	m <sup>3</sup>	1,02
□	Korbgröße	mm	500 x 500
	Maximale Türöffnung	mm	465
	Maximal nutzbare Höhe	mm	44 0
	Gehäusekonstruktion		doppelwandig
	Tür/Haubenkonstruktion		doppelwandig
↙	Tankkonstruktion		tiefgezogen
	Tankvolumen	Liter	22
	Tankheizung	W	2.500
	Tankflächensieb		edelstahl
☑	Waschpumpentyp		doppelflutig
	Waschpumpenleistung	W	700
	Waschtemperatur	°C	60
↙	Boilertyp		druckabhängig
	Boilervolumen	Liter	6
	Rückflussverhinderer		ventil
	Boilerheizung	W	7.000
⊙	Nachspülpumpe		ohne
	Nachspülumpenleistung	W	-
	Nachspültemperatur	°C	80
	Wasserverbrauch der Nachspüllung	Liter /Korb	2,7
	Optimaler externer Wasserdruck	bar	2 - 4
🚰	Ablaufsystem		Überlauf
	Ablauffilter		doppelfilter
	Ablaufpumpe		optionell
▶	Klarspülmitteldosierer		ja
	Reinigerdosierer		optionell
	Enthärter ( Kontinuierlicher Typ )		ohne
🕒	Zyklusdauer	Sekunden	60 - 90 - 180
	Sonder-Zyklen	programme	n° 4
	Selbstreinigungszyklus		ja
⚡	Gesamtanschlußwert	W	10.200
	Stromanschluß	V - ph - Hz	400V - 3N - 50Hz
	Absicherung	A	16
▶	Tellerkorb	N° 1	780131
	Gläserkorb	N° 1	780132
	Besteckköcher	N° 1	780139
	Anschlusskabel		ja
	Ablaufschlauch		ja
	Zulaufschlauch		ja

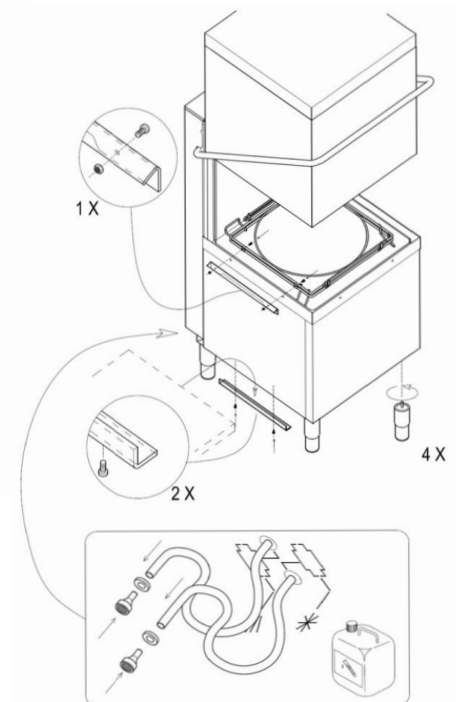
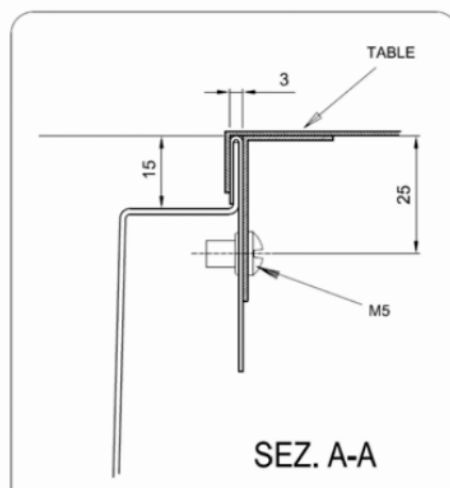
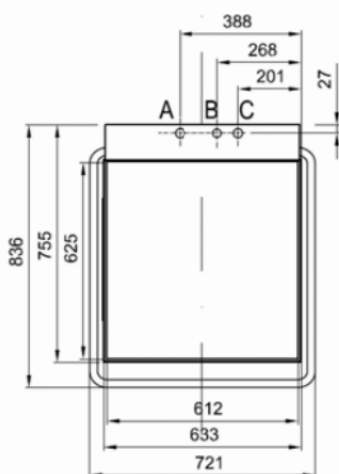
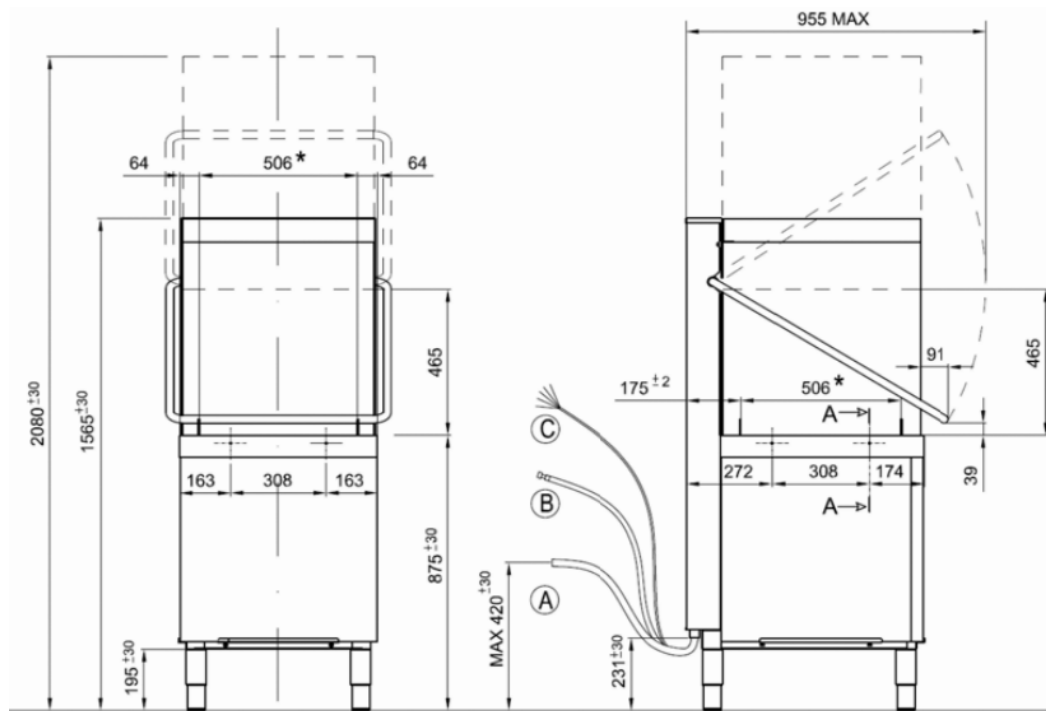
# Spültechnik der Hauser Gastro AG

Die Bedürfnisse unserer Kundschaft könnten unterschiedlicher nicht sein. Darum bieten wir Ihnen das gesamte Sortiment an Geschirrspülern und Zubehör für Ihren Betrieb.

## Eco Linie

Mit unserer ECO-Serie bieten wir Ihnen ein unschlagbares Preis/Leistungsverhältnis. Die ECO-Serie beruht auf den gleichen technischen Grundlagen wie ihre Schwesterserie SOC. Im Gegensatz zur SOC-Serie bieten wir Ihnen hier eine einfache Maschine ohne Nachspül- und Ablaufpumpe (Ablaufpumpe optional erhältlich). Spitzenqualität zu günstigen Preisen. Simpel aber nicht banal.

## ECO 803



Hauser Gastro AG

Werkstrasse 4

CH - 8620 Wetzikon

Telefon: 0041 44 930 18 88

[www.hauser-gastro.ch](http://www.hauser-gastro.ch)

[info@hauser-gastro.ch](mailto:info@hauser-gastro.ch)