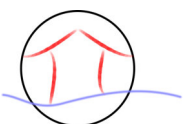







hauser *gastro*
swiss

SOC-843 mit Wärmerückgewinnung



↓	Modell	SOC 843 WRG	
	Artikelnummer	TT3823RHAUSDD +RC	
	Steuerung :		
		 	
↕	Äußere Abmessungen (Breite-Tiefe-Höhe) *offen	mm	721 - 836 - 2265
	Verpackungsmaße (BxTxH) +(Verpackungsmaße RC)	mm	870 x760x1540+(800x750x300)
	Bruttogewicht +(RC)	kg	115+(25)
	Nettogewicht +(RC)	kg	105+(23)
	Volumen +(RC)	m ³	1,02+(0,15)
□	Korbgröße	mm	500 x 500
	Maximale Türöffnung	mm	465
	Maximal nutzbare Höhe	mm	44 0
	Gehäusekonstruktion		doppelwandig
	Tür/Haubenkonstruktion		doppelwandig
↘	Tankkonstruktion		tiefgezogen
	Tankvolumen	Liter	22
	Tankheizung	W	2.500
	Tankflächensieb		edelstahl
☰	Waschpumpentyp		doppelflutig
	Waschpumpenleistung	W	700
	Waschtemperatur	°C	60 (45-->72)
↘	Boilertyp		drucklos
	Boilervolumen	Liter	12
	Rückflussverhinderer		freier auslauf
	Boilerheizung	W	7.000
⊙	Nachspülpumpe		ja
	Nachspülumpenleistung	W	200
	Nachspültemperatur	°C	80 (60-->88)
	Wasserverbrauch der Nachspüllung	Liter /Korb	1,6
	Optimaler externer Wasserdruck	bar	1,5 - 4
⚡	Ablaufsystem		Teilentleerung
	Ablauffilter		dreifach filterung
	Ablaufpumpe		Standardmäßig eingebaut
▶	Klarspülmitteldosierer		ja
	Reinigerdosierer		ja
	Enthärter (Kontinuierlicher Typ)		ohne
®	Wärmerückgewinnung (elektrische Leistung)	W	50
	Wärmerückgewinnung (Luftdurchfluss)	m ³ /h	680
	Residual heat emission SENSITIVE	KW	0,6
	Residual heat emission LATENT	KW	0,5
⚡	Zyklusdauer	Sekunden	55 - 90 - 180
	Sonder-Zyklen	programme	n° 8
	Selbstreinigungszyklus		ja
⚡	Gesamtanschlußwert	W	10.200
	Stromanschluß	V - ph - Hz	400V - 3N - 50Hz
	Absicherung	A	16
▶	Tellerkorb	N° 1	780131
	Gläserkorb	N° 1	780132
	Besteckköcher	N° 1	780139

Spültechnik der Hauser Gastro AG

Die Bedürfnisse unserer Kundschaft könnten unterschiedlicher nicht sein. Darum bieten wir Ihnen das gesamte Sortiment an Geschirrspülern und Zubehör für Ihren Betrieb.

SOC Linie

Unsere SOC – Linie (swiss oeco clean) ist die schadstoffarme, grosse Schwester der Eco-Linie und bietet Ihnen perfekte Waschergebnisse bei minimalem Verbrauch.

Diese Maschine ist serienmässig mit einer Nachspül- sowie einer Ablaufpumpe ausgestattet.

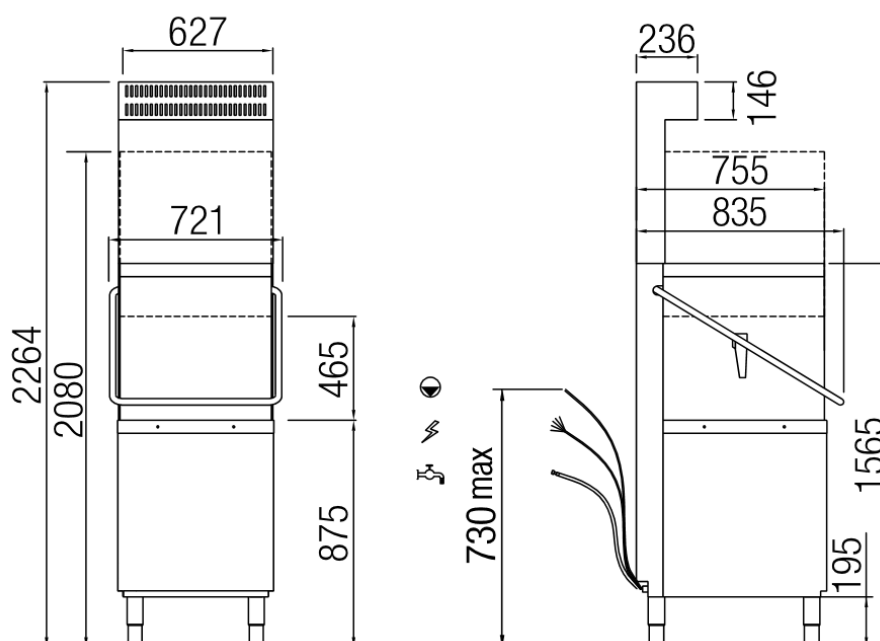
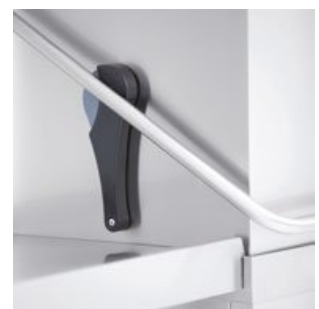
SOC 843 WRG

Wie SOC 823

- Haubenmaschine mit 46,5 cm Einschubhöhe für vielseitigen Einsatz in der Prof-Küche.
- Besonders energiesparend und leise durch eine doppelwandige Haube.
- UltraRinse – innovative 3D Nachspüldüsen.
- EvoLution – automatische Teilentleerung des Tankwassers.
- 3-fach-Filter für eine Reduzierung der Betriebskosten.
- DuoFlo – patentierte Waschpumpe – energiesparend und leise.
- EnergySaving – Temperaturreduzierung im Stand-By-Betrieb.
- Großflächiges Display mit Klartext, Symbolik und Statusbalken, damit Sie stets die Spülmaschinenfunktionen im Blick haben.
- Automatische Selbstdiagnose und Waschdatenerfassung mit Zyklenzähler und Fehlerspeicher.
- Integrierte USB-Schnittstelle.
- Einfachste Reinigung: mit einer Hand, ohne Werkzeug, sind die kombinierten Wasch- und Klarspülarme leicht zu entnehmen.
- 1,6 Liter Frischwasserverbrauch pro Spülgang durch eine eingebaute Nachspülpumpe.
- Mit Click-System

Erweitert um die Wärmerückgewinnung.

- Die Wärmerückgewinnung erlaubt eine starke Senkung der Betriebskosten durch Vorerwärmung des Frischwasserzulaufs sowie die Vermeidung von Dampfaustritt beim Öffnen der Haube.



Füße verstellbar +/- 3 cm

Hauser Gastro AG

Werkstrasse 4

CH - 8620 Wetzikon

Telefon: 0041 44 930 18 88

www.hauser-gastro.ch

info@hauser-gastro.ch